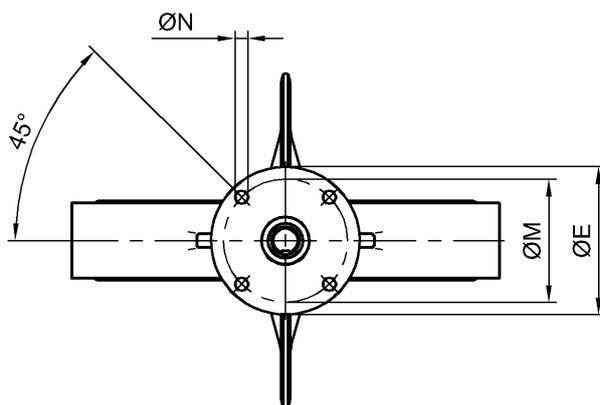
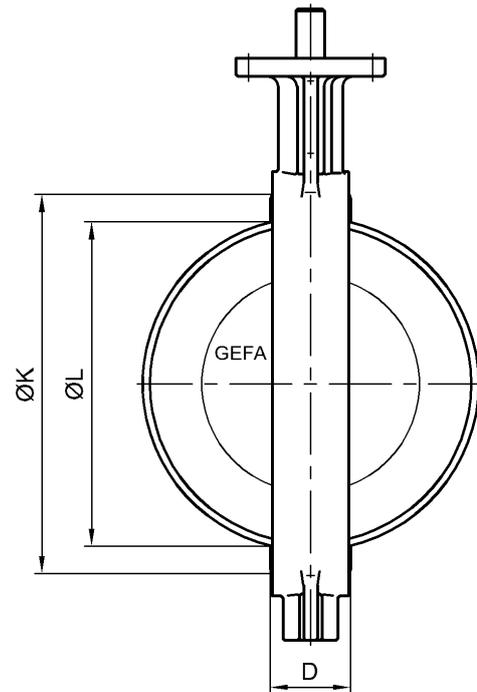
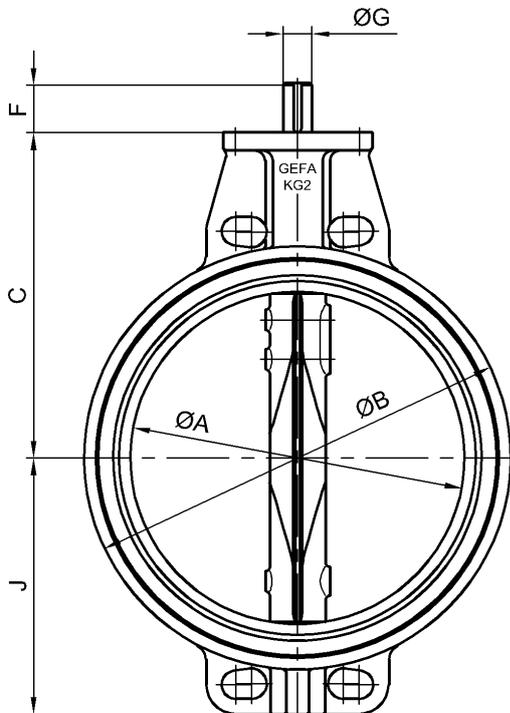


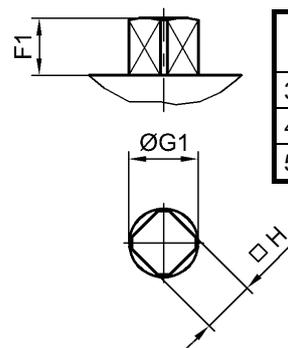
Maße Einteilige Absperrklappe Serie KG2 Dimensions one piece butterfly valve series KG2 DN 350 – DN 500

Baulänge: EN 558-1 Reihe 20 (DIN 3202-K1)
 Kopfflansch: ISO 5211

Face to face dimension: EN 558-1 line 20 (DIN 3202-K1)
 Mounting plate: ISO 5211



Optional Vierkant – Anschluss Optional square - connection



DN	NPS	F1	ØG1	H
350	14"	29	35	27
400	16"	29	35	27
500	20"	48	55	46

ØK = Sitzring-Außendurchmesser / Seat outside diameter
 ØL = kleinster Flanschinnendurchmesser / smallest inside diameter of flange

DN	NPS	ØA	ØB	C	D	ØE	F	ØG	J	ØK	ØL	Passfeder Key DIN 6885	Kopfflansch Mounting plate			kg
													ØM	ØN	ISO 5211	
350	14"	336	430	330	78	150	50	29	260	401	330	8 x 7	125	4 x Ø13,5	F12	40
400	16"	387	485	360	102	150	60	40	299	461	377	12 x 8	125	4 x Ø13,5	F12	57
500	20"	488	591	430	127	210	60	50	352	573	475	14 x 9	165	4 x Ø22	F16	100

Änderungen vorbehalten
 subject to changes